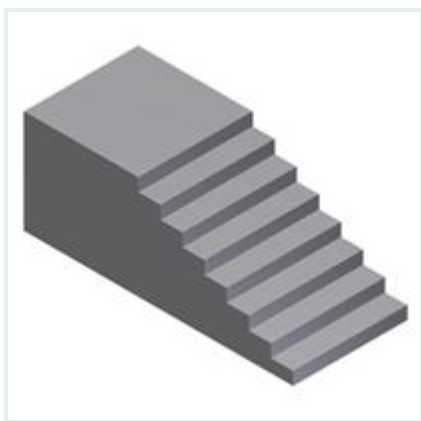


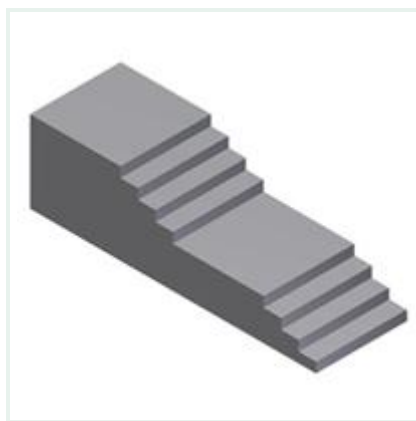
TIPOS DE ESCALERAS

Las plataformas salvaescaleras inclinadas se dividen en dos tipos, las **plataformas salvaescaleras rectas** y las **plataformas salvaescaleras curvas**. Dependiendo de cómo sea su escalera necesitará uno u otro modelo de salvaescaleras. Como alternativa a estos dos tipos de plataformas para discapacitados, existen los **salvaescaleras verticales**.

Las plataformas salvaescaleras rectas se pueden instalar en escaleras de tramo recto:



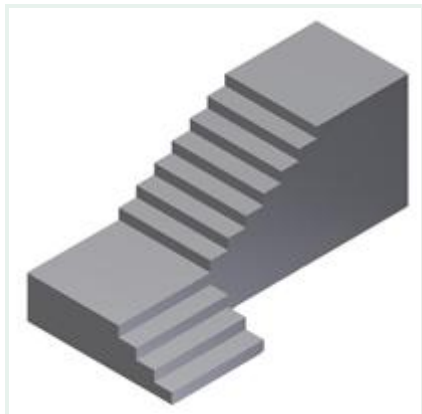
Escalera recta con pendiente constante



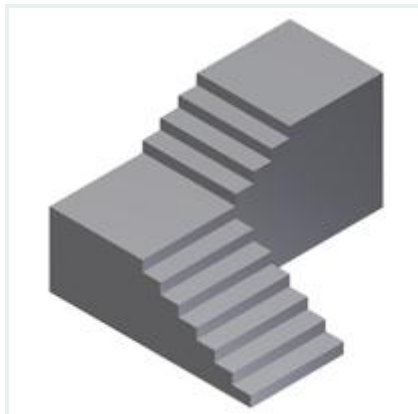
Escalera recta con rellano intermedio

Las **escaleras de tramo recto con rellano intermedio** generalmente **son una excepción** y necesitan de la tecnología de las plataformas salvaescaleras curvas para poder instalarse. Para que un salvaescaleras recto se pueda instalar en una escalera recta con descansillo, por lo general, éste tiene que ser muy pequeño, es difícil de explicar porque no hay dos escaleras iguales, si usted tiene una escalera de este tipo lo mejor es que pregunte a un técnico comercial de Vertitec para que tome las medidas exactas y que nuestros ingenieros hagan un plano para comprobar la viabilidad. Si su escalera tiene **algún tipo de obstáculo**, como un pilar, lo mejor es que pregunte a un comercial de Vertitec.

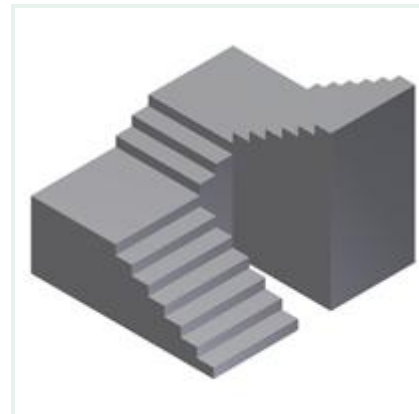
En cuanto a las escaleras de tramo curvo existen distintos tipos, entre los cuales cabe destacar las escaleras en forma de L, escaleras con curvas en hélice, o escaleras en forma de U. Para todas ellas es necesaria la tecnología de una plataforma salvaescaleras curva. En las siguientes imágenes puede ver los tipos de escaleras con curvas más frecuentes:



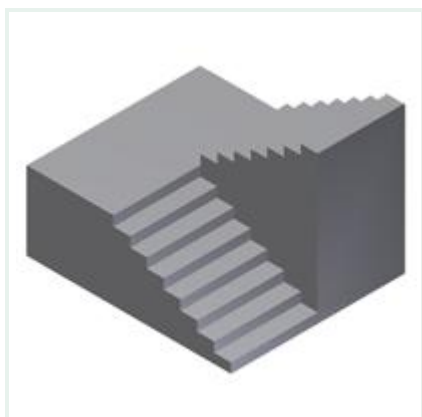
Escalera con tramo recto reducido, curva de 90° y tramo recto



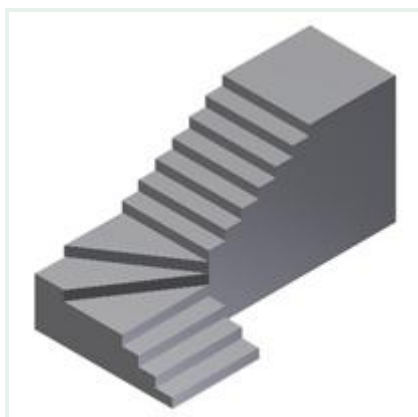
Escalera con tramo recto, curva de 90° y tramo recto



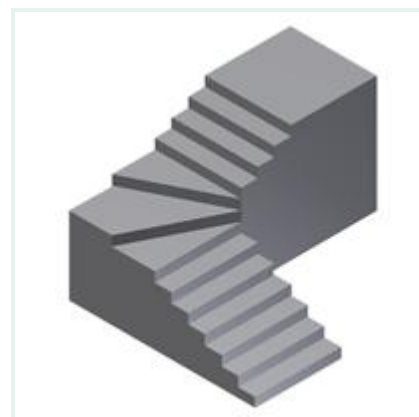
Escalera con tramo recto, curva de 90°, rellano compensado, otra curva de 90° y tramo recto



Escalera con tramo recto, una curva a 180° y otro tramo recto



Escalera con tramo recto reducido, curva en élice y tramo recto



Escalera con tramo recto, curva en élice y tramo recto

Para todos los tipos de escalera existe la alternativa de poner un **salvaescaleras vertical**. Esto depende de las necesidades de cada cliente, de la estructura de la escalera o de cómo está consutruido el zarguán en general. Si tiene dudas no se preocupe, un agente comercial de vertitec le asesorará en todo momento para poder elegir la mejor opción.